

QJ

中华人民共和国航天行业标准

FL 6310

QJ 2583A—2011

代替 QJ 2583—1993

钛合金十字槽盘头螺钉

Pan head screws with cross recess in titanium alloys

2011—07—19 发布

2011—10—01 实施

国家国防科技工业局 发布

前 言

本标准代替QJ 2583—1993《钛合金十字槽盘头螺钉》。

本标准与QJ 2583—1993相比主要有以下变化：

- a) 增加TC4和TC16两种钛合金材料，规格范围为M4～M10；
- b) 增加螺栓的长度规格，减小长度增量；
- c) 表面处理改为脉冲阳极氧化；
- d) 增加热处理后抗拉强度的上限值。

本标准由中国航天科技集团公司提出。

本标准由中国航天标准化研究所归口。

本标准起草单位：中国航天标准化研究所、中国航天东方红卫星公司、中国航天科工集团公司六九四厂。

本标准主要起草人：查朝晖、温楠、童慎瑄、侯安印、姚建革、殷小健。

本标准于1993年3月首次发布。

钛合金十字槽盘头螺钉

1 范围

本标准规定了钛合金十字槽盘头螺钉（以下简称“螺钉”）的尺寸和要求。

本标准适用于螺钉的制造及验收。

2 规范性引用文件

下列文件中的条款通过本标准的引用而成为本标准的条款。凡是注日期的引用文件，其随后所有的修改单（不包含勘误的内容）或修订版均不适用于本标准，然而，鼓励根据本标准达成协议的各方研究是否可使用这些文件的最新版本。凡是不注日期的引用文件，其最新版本适用于本标准。

GB/T 944.1—1985 螺钉用十字槽

QJ 2585A—2011 钛合金螺栓、螺钉通用规范

3 要求

3.1 尺寸与公差

螺钉的尺寸与公差按图1及表1、表2的规定，十字槽按GB/T 944.1—1985规定的H型。

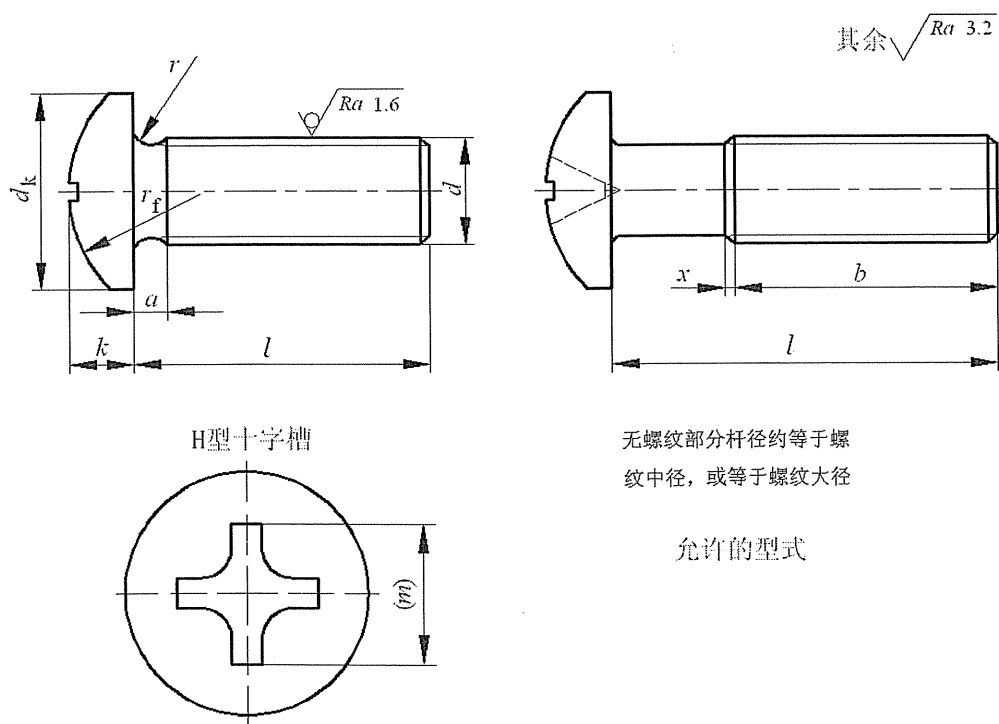


图1